

第 2 2 回 桜 祭
り

サ ッ カ ー 大 会



令和6年 4月14日(日)

龍野千鳥ヶ浜G

第22回桜祭りサッカー大会要項

- 1 日時 令和6年4月14日(日) 雨天決行
- 2 場所 たつの千鳥ヶ浜G (河川敷)
- 3 主催 どんどこサッカー教室 サッカーを愛する子を育てる会
- 4 後援 ベンスポーツ(姫路)
- 5 学年 6年の部 4年の部
- 6 参加チーム
○6年(8チーム)
(尼崎)塚口AFC(A・B) 園田JSC (但馬)養父FC 豊岡JSC
(赤穂)フィルーラFC (太子)どんどこSS(A・B)
○4年(6チーム)
(尼崎)塚口AFC 園田JSC (但馬)養父FC 豊岡JSC
(赤穂)フィルーラFC山 (太子)どんどこSS
- 7 参加費 1チーム 5,000円
- 8 表彰 6年・・・優勝 準優勝 3位 4位(敢闘賞)
4年・・・優勝 準優勝 3位
6・4年 優秀選手賞・・・各チーム
- 9 大会規定
 - ① ルール 日本サッカー協会競技規則に準じる
 - ② 人数 8人制(自・相手チームの合意により人数の変更を認める)
 - ③ 試合方法 ○6年⇒4チームA・Bに分かれリーグ戦 順位戦
○4年予選R⇒3チームリーグ戦により順位を決定、順位戦
 - ④ 試合時間 6年 4年(15-5-15)
 - ⑤ 順位 ・リーグ戦・予選R⇒勝ち点制(勝3 引分1 負0)により順位を決定
・勝ち点同点の時⇒得失点・総得点・対戦結果・抽選の順で決定
・順位戦⇒決しないときはPK(3人制)
 - ⑥選手交代 交代人数はフリー(自由な交代・再交代を採用する)
- 10 その他
 - ① 審判は一人審 相互審判 審判服不要 (左⇒前半 右⇒後半 記録用紙を本部まで)
 - ② 試合中の怪我・事故については応急処置はするが責任は負いかねます。各チームで対応する。必ずスポーツ保険に加入していること。
 - ③ 各チームでテント、シートは準備して下さい。(場所は空いているところに)
 - ④ 雨天決行ですが、悪条件の時、6時30分までに各代表に連絡します。
 - ⑤ 閉会式は残れるチームで行う。都合のあるチームは自ゲーム終了後帰って頂いて結構です。(帰られるまでに優秀選手を本部まで報告して下さい)
 - ⑥ 試合がスムーズに進行できますよう、ご協力をお願いします。
 - ⑦ コロナ感染対策をお願いします。(検温)

◎6年の部 試合時刻および審判（15-5-15）

Aブロック（北コート）				Bブロック（南コート）			
	時刻	対戦	審判		時刻	対戦	審判
1	9:40(40)	フィルーラ — どんろんこA	相互	1	9:40(40)	塚口B — 養父	相互
2	10:20(40)	塚口A — 豊岡	相互	2	10:20(40)	どんろんこB — 園田	相互
	11:00(15)	時間調整			11:00(15)	時間調整	
3	11:15(40)	フィルーラ — 豊岡	相互	3	11:15(40)	どんろんこB — 養父	相互
4	11:55(40)	塚口A — どんろんこA	相互	4	11:55(40)	園田 — 塚口B	相互
	12:35(15)	時間調整			12:35(15)	時間調整	
5	12:50(40)	塚口A — フィルーラ	相互	5	12:50(40)	養父 — 園田	相互
6	13:30(40)	どんろんこA — 豊岡	相互	6	13:30(40)	どんろんこB — 塚口B	相互
	14:10(10)	時間調整			14:10(10)	時間調整	
7	14:20(40)	(7・8位)A4 — B4	相互	7	14:20(40)	(5・6位)A3 — B3	相互
8	15:00(40)	(3・4位)A2 — B2	相互	8	15:00(40)	(1・2位)A1 — B1	相互
TM	15:50(40)		相互	TM	15:50(40)		相互
	16:40	終了 表彰 片付け			16:40	終了 表彰 片付け	

○開始時間の厳守をお願いします。 レフリーの方は遅れないように準備をお願いします。

○審判は左側⇒前半 右側⇒後半（記録用紙本部へ）服不要。

○閉会式は残れるチームで行います。 早く帰られるチームはトロフィー・優秀選手賞を忘れずお持ち帰りください。

○忘れ物がないように気を付けて下さい。

◎4年 組み合わせ

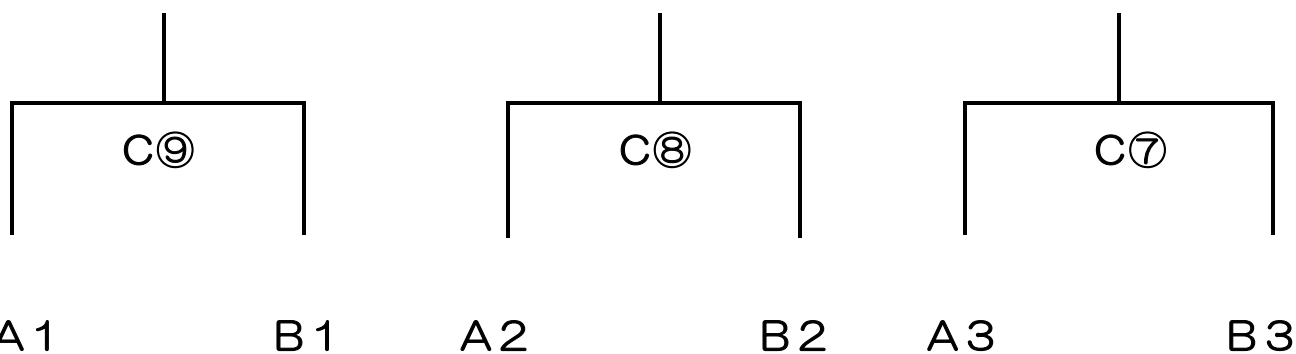
Aブロック (南)

	塚 口	養 父	どろんこ	勝	負	分	勝点	得失点	順位
塚 口		C⑤	C③						
養 父	C⑤		C①						
どろんこ	C③	C①							

Bブロック (南)

	園 田	豊 岡	フィルーラ	勝	負	分	勝点	得失点	順位
園 田		C⑥	C④						
豊 岡	C⑥		C②						
フィルーラ	C④	C②							

◎順位戦



◎TM

- ⑩A2 — B3
- ⑪A3 — B1
- ⑫A1 — B2

4年 試 合 日 程

◎試合予定時刻（15-3-15）

	時 間	Cコート（中）	審 判
	9:00~9:25	どろんこTM	ど
1	9:40(40)	どろんこ — 養 父	相 互
2	10:20(40)	豊 岡 — フィルーラ	相 互
3	11:00(40)	塚 口 — どろんこ	相 互
4	11:40(40)	園 田 — フィルーラ	相 互
5	12:20(40)	養 父 — 塚 口	相 互
6	13:00(40)	豊 岡 — 園 田	相 互
	13:40(10)	時間調整	
7	13:50(40)	(5・6位) A3 — B3	相 互
8	14:30(40)	(3・4位) A2 — B2	相 互
9	15:10(40)	(1・2位) A1 — B1	相 互
10TM	15:50(40)	A2 — B3	相 互
11TM	北15:50(40)	A3 — B1	相 互
12TM	南15:50(40)	A1 — B2	相 互
	16:40	終了予定	

①主審一人・相互審判・審判服不要（左側⇒前半 右側⇒後半 記録用紙を本部まで）

◎順位戦

①決しない時・・・PK（3人制）

※試合時刻を詰めています。試合開始の時間に遅れないように準備をお願いします。